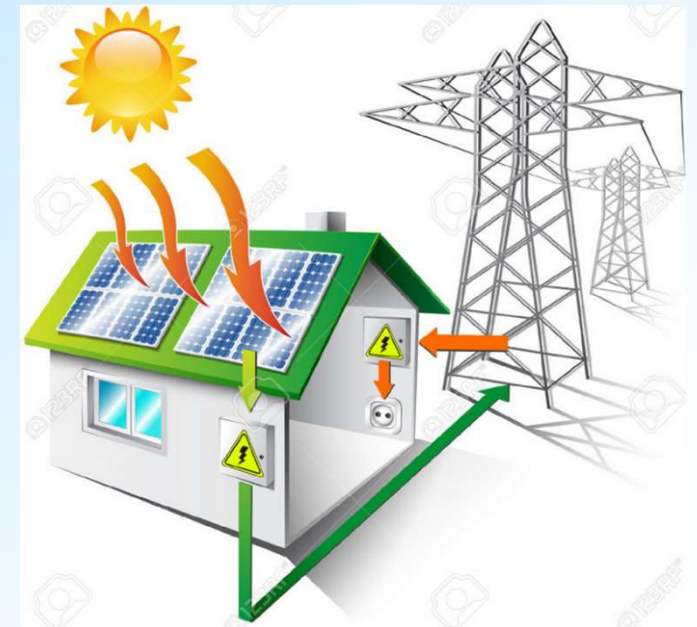
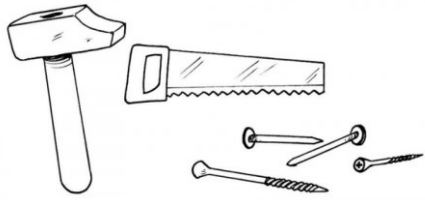
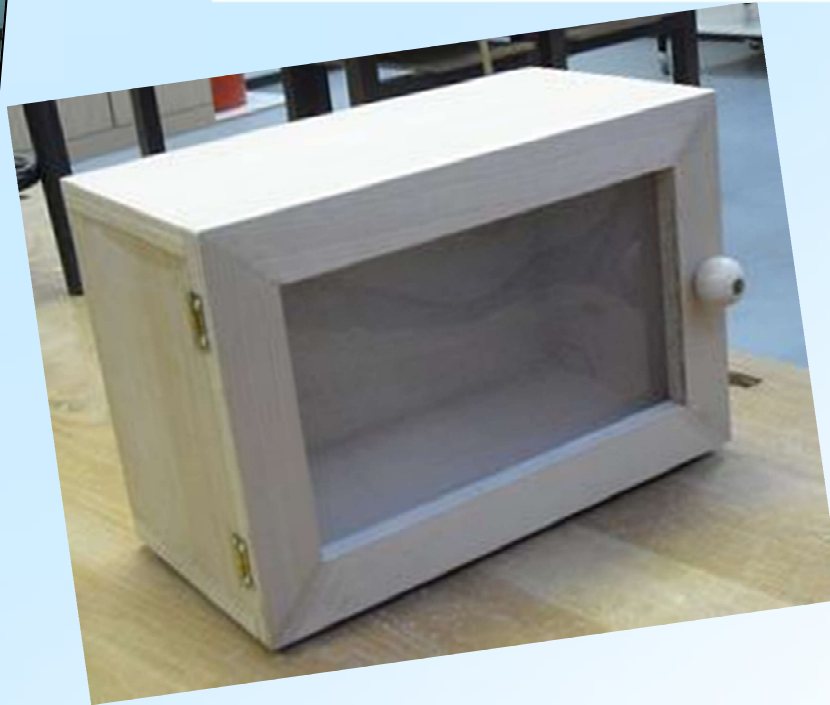
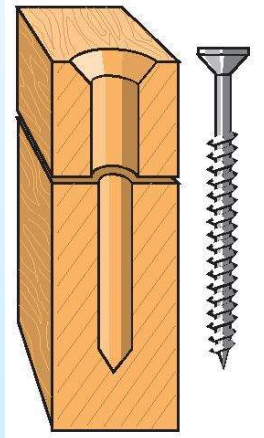


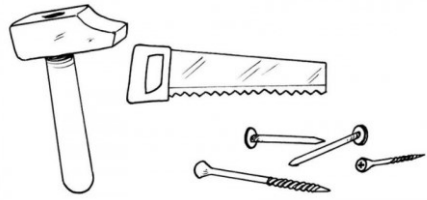
# Wahlpflichtfach Technik





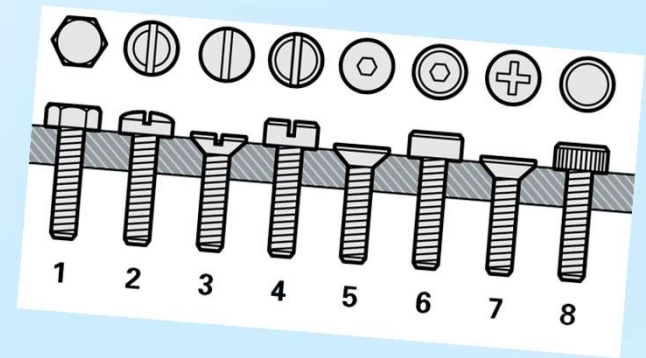
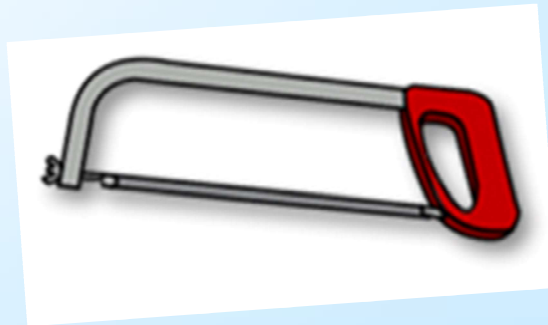
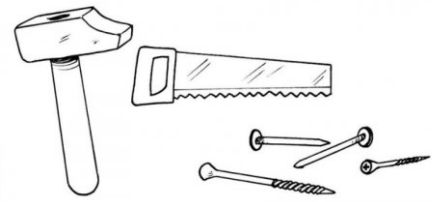
# Holz



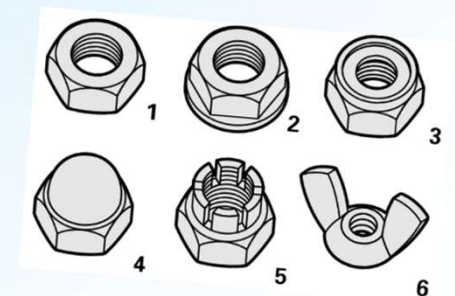
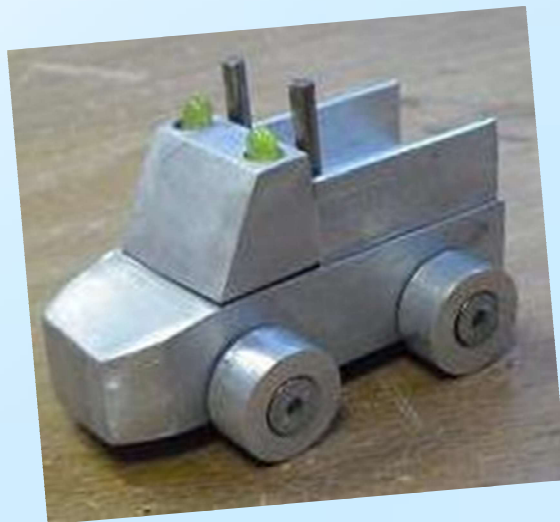


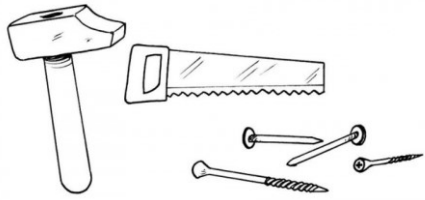
# ***Kunststoff***



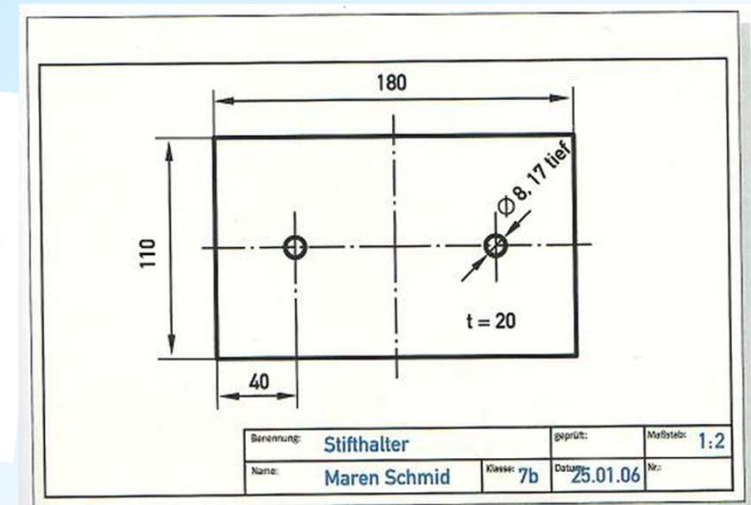
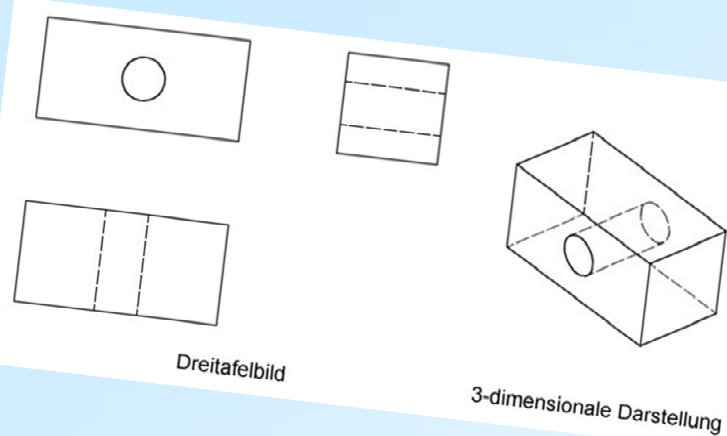
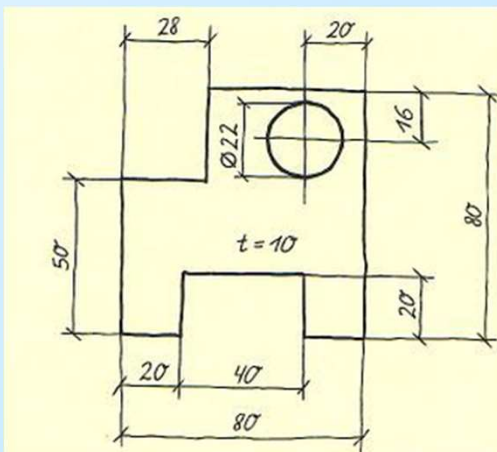
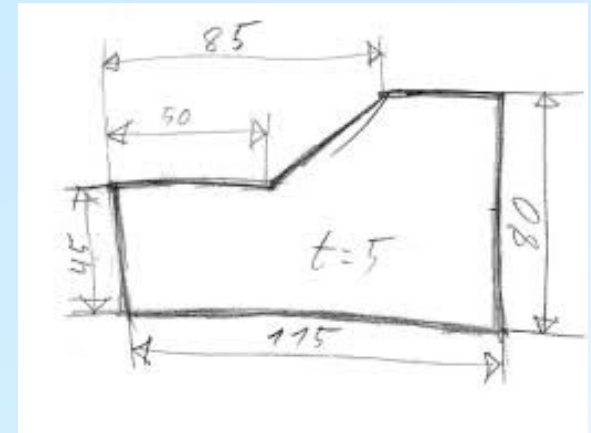
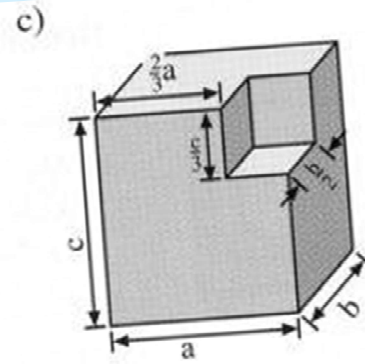
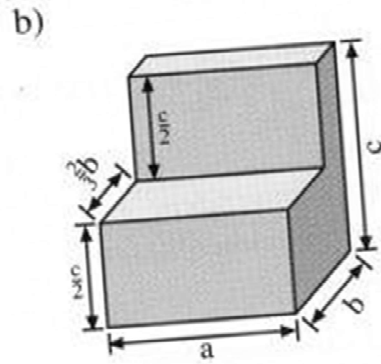
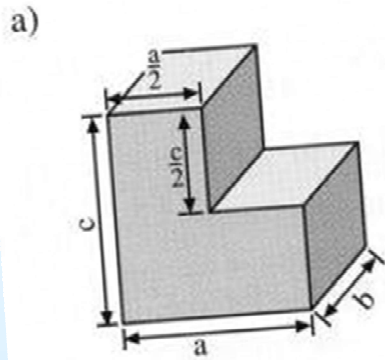


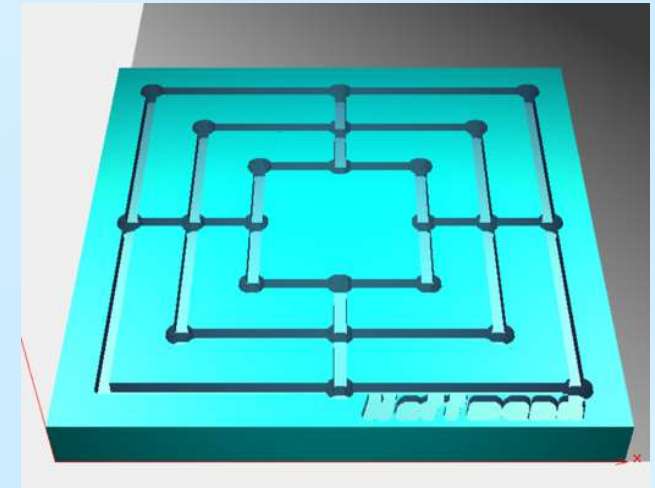
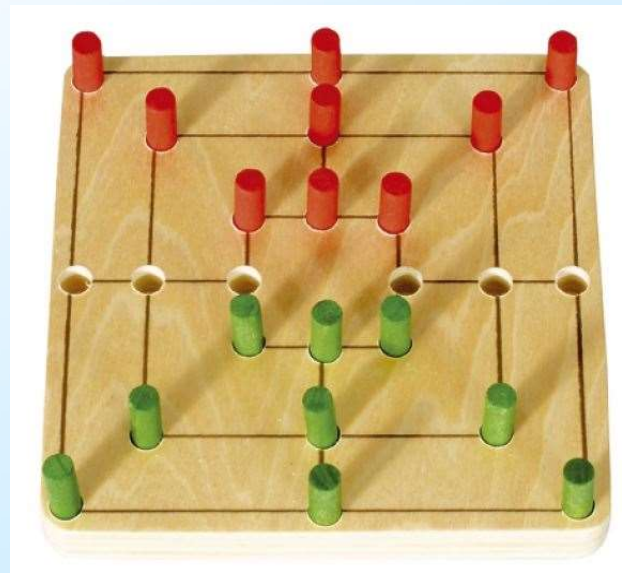
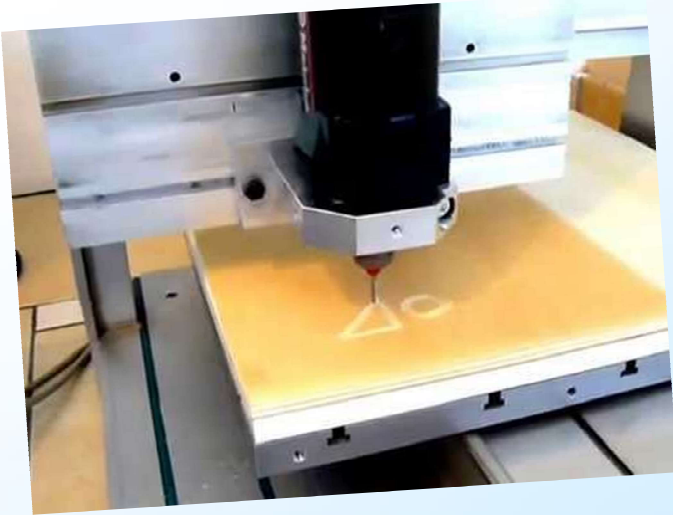
# Metall



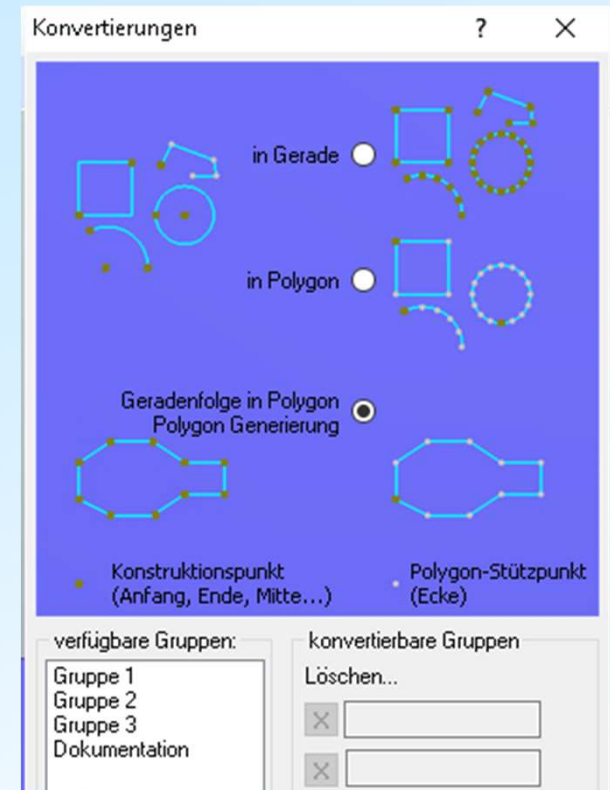
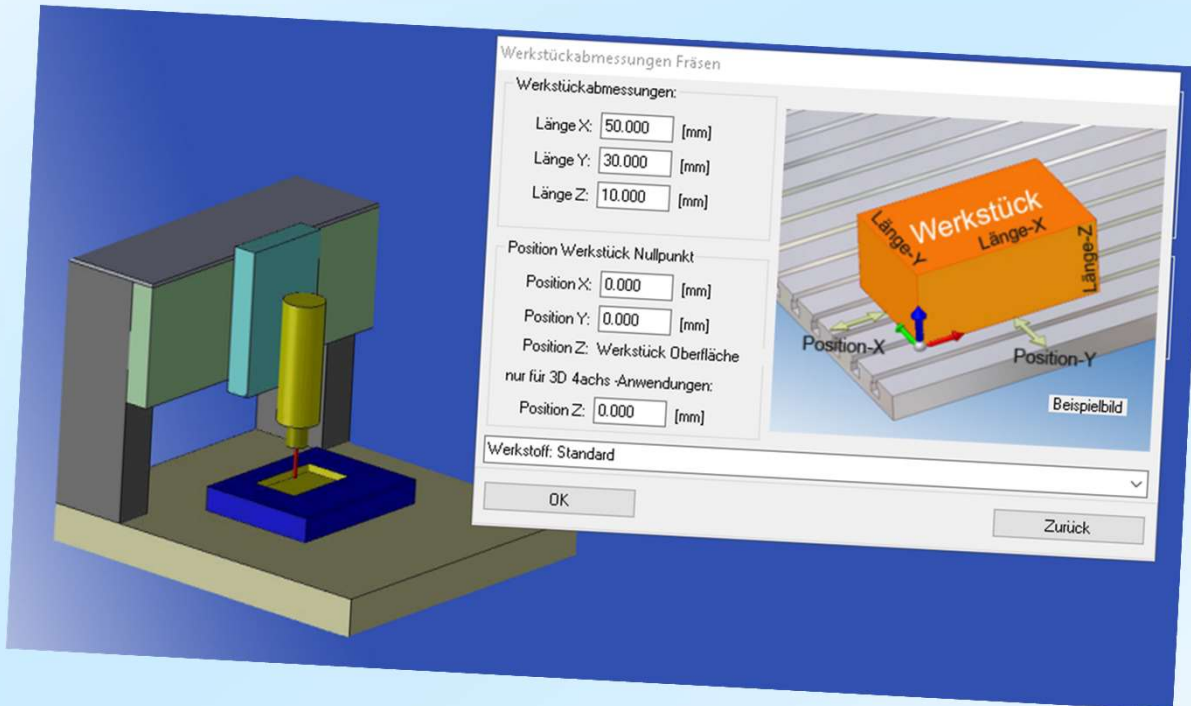


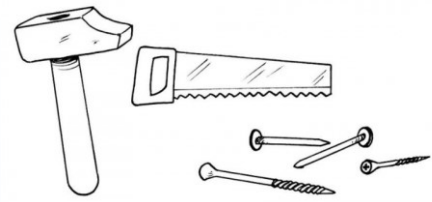
# Technisches Zeichnen



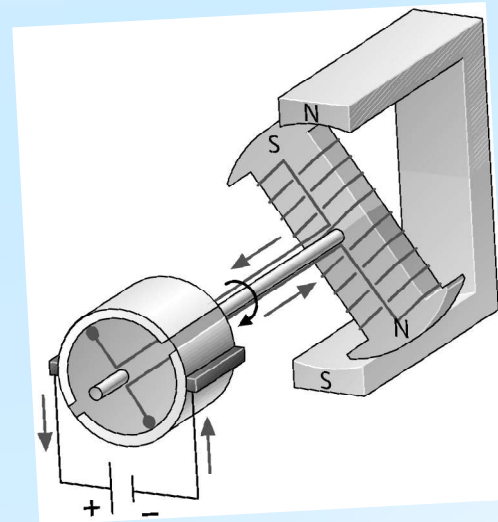
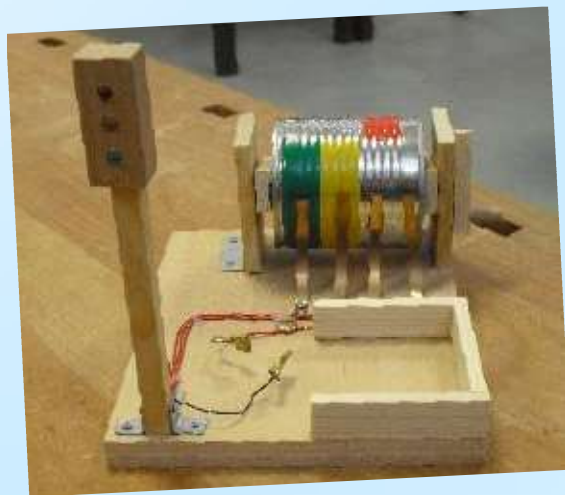
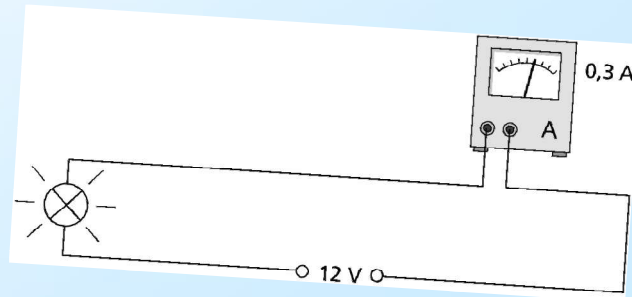
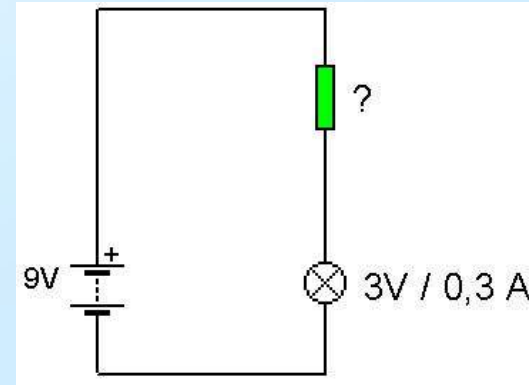


# CAD/CAM



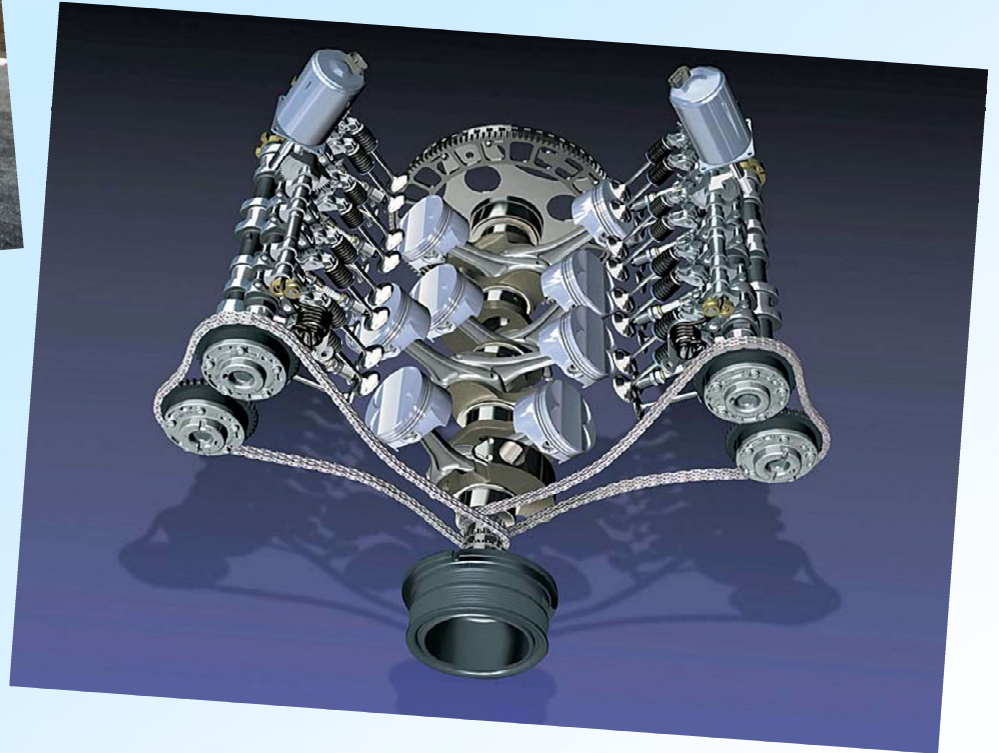
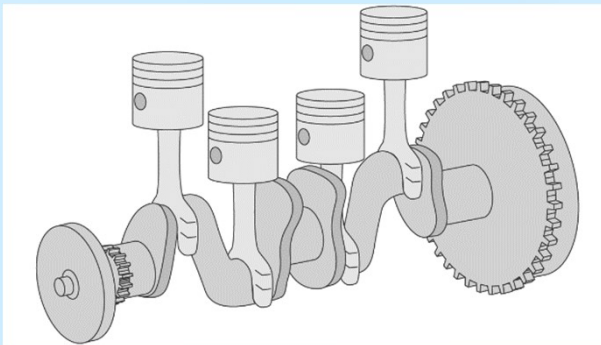


# Elektronik

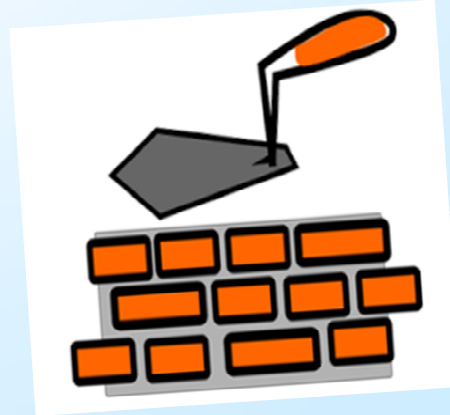
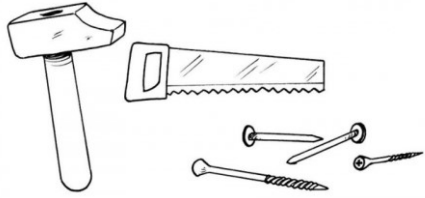




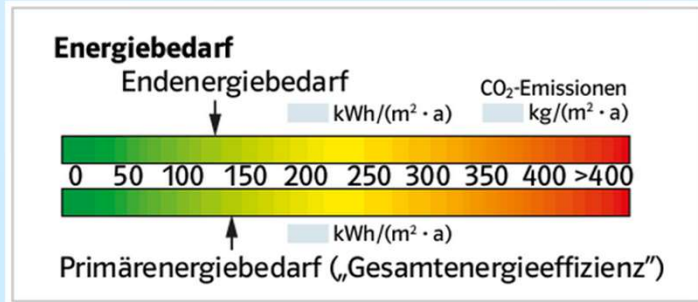
# ***Mobilität***



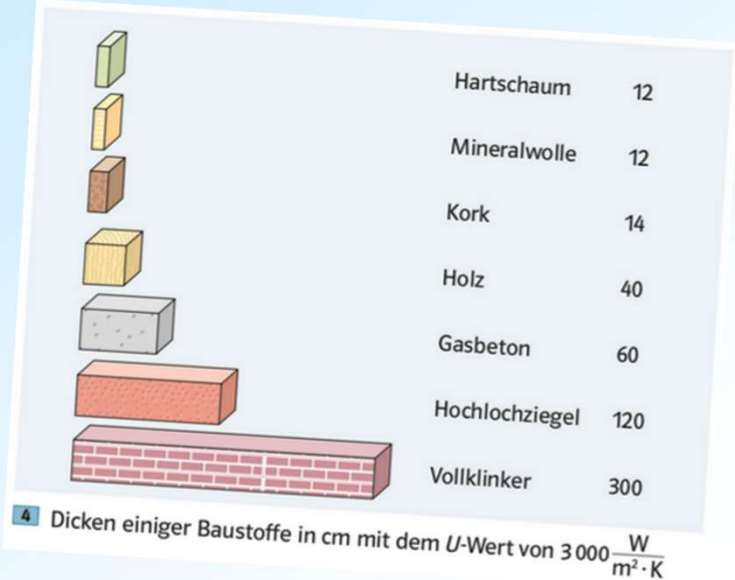
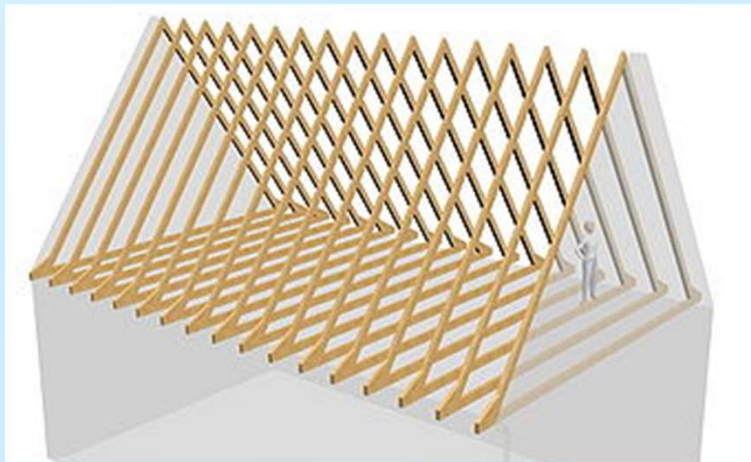


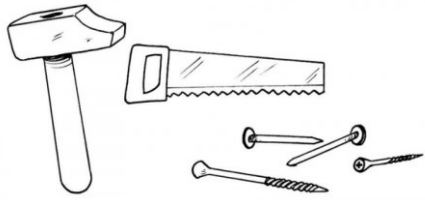


# Bautechnik

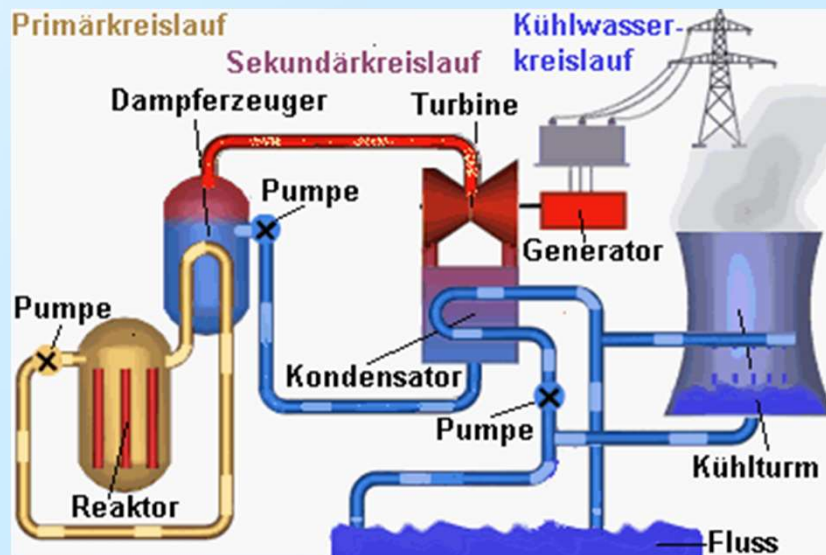


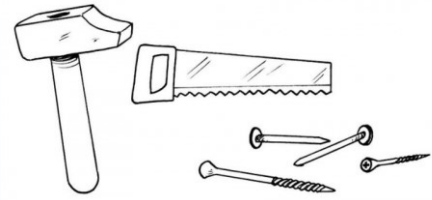
4 Auszug aus einem Energieausweis





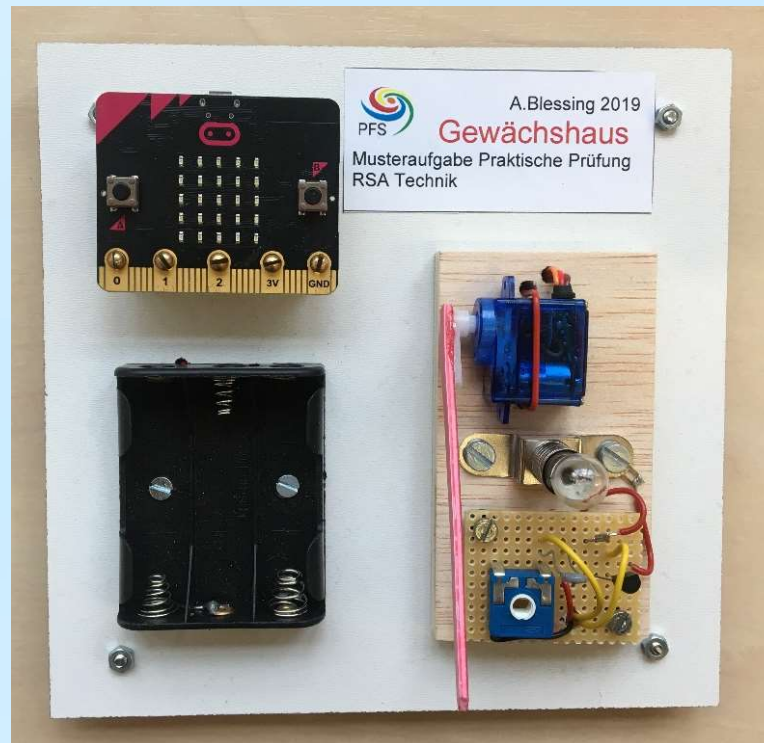
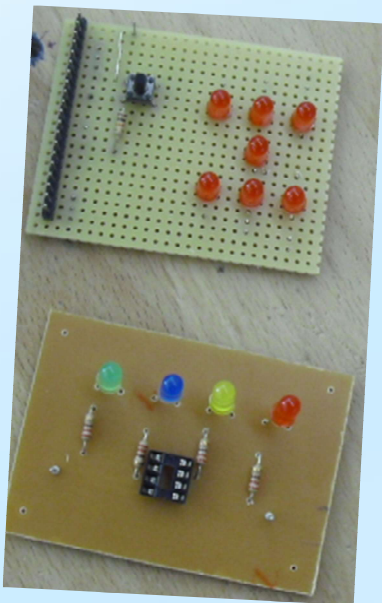
# Versorgung und Entsorgung



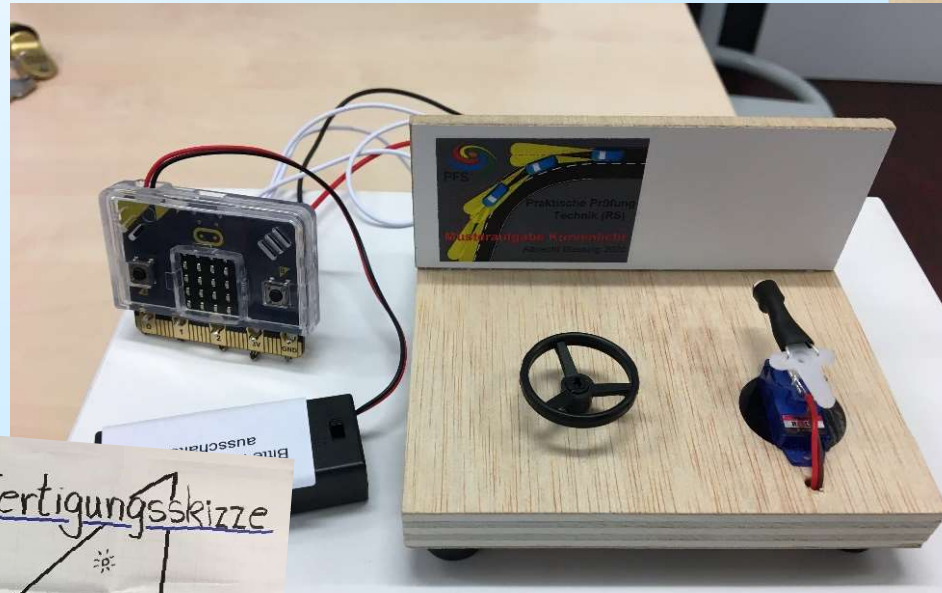
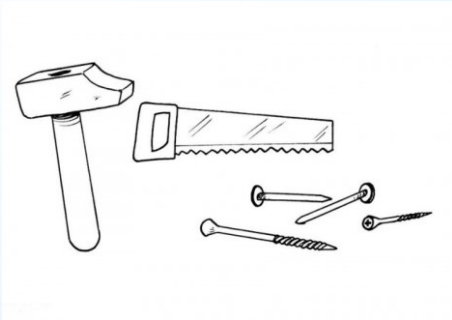


# Steuerungs- und Regelungstechnik

```
dauerhaft
wenn digitale Werte von Pin P1 = 1 dann
  schreibe analogen Wert von Pin P0 auf 300
  schreibe digitalen Wert von Pin P1 auf 0
+
wenn digitale Werte von Pin P2 = 1 dann
  schreibe analogen Wert von Pin P0 auf 1023
  schreibe digitalen Wert von Pin P2 auf 0
+
wenn Knopf A ist gedrückt dann
  schreibe digitalen Wert von Pin P0 auf 0
+
```



# Abschlussprüfung



Zuordnungstabelle

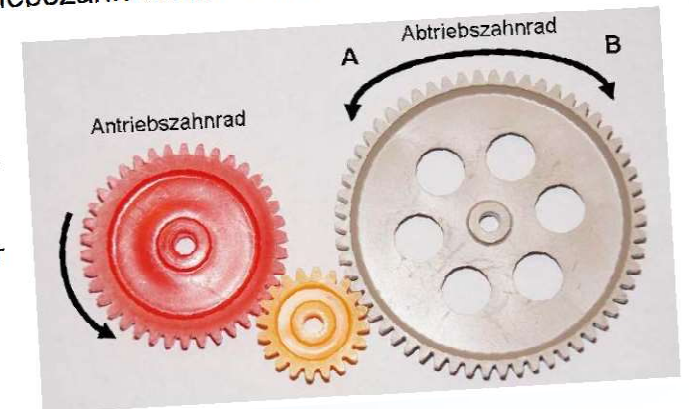
P0 LED  
P1 Schalter  
P2 Motor

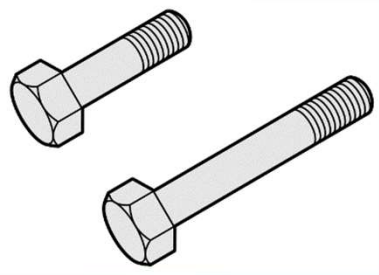
Verdrahtungsplan

Fertigungsskizze

In welche Richtung und wie schnell im Verhältnis zum Antriebszahnrad dreht sich das Abtriebszahnrad, wenn das Antriebszahnrad in Pfeilrichtung angetrieben wird?

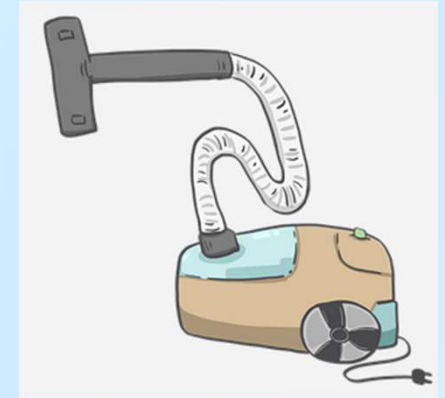
- In Richtung A und schneller
- In Richtung B und langsamer
- In Richtung A und langsamer
- In Richtung B und schneller





**Selbstständiges Arbeiten**

**Sorgfalt**



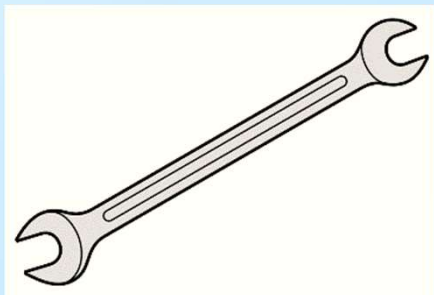
**Mitdenken**

**Verantwortungsvolles Arbeiten**

**Ordnung, Sorgfalt und Sauberkeit**

**halboffene Aufgabenstellungen**

**Theorie und Praxis**



**Technik**

