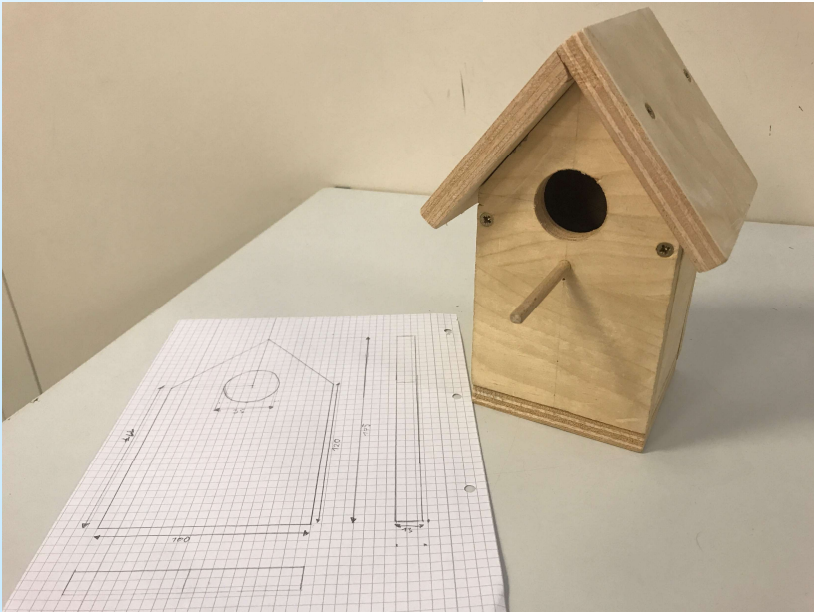
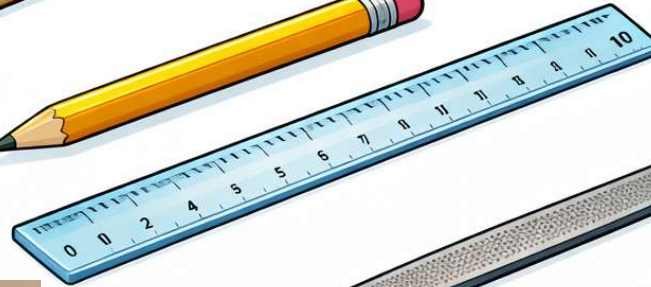
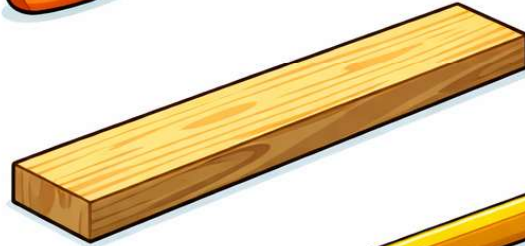


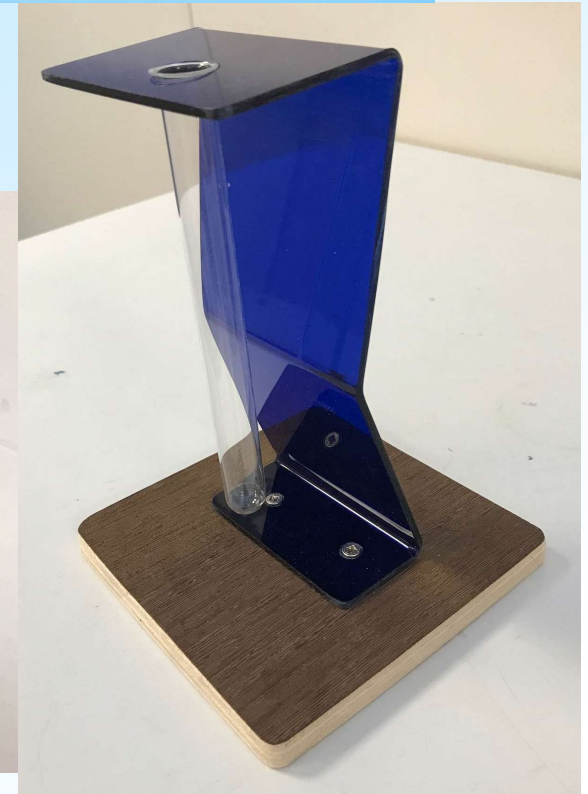
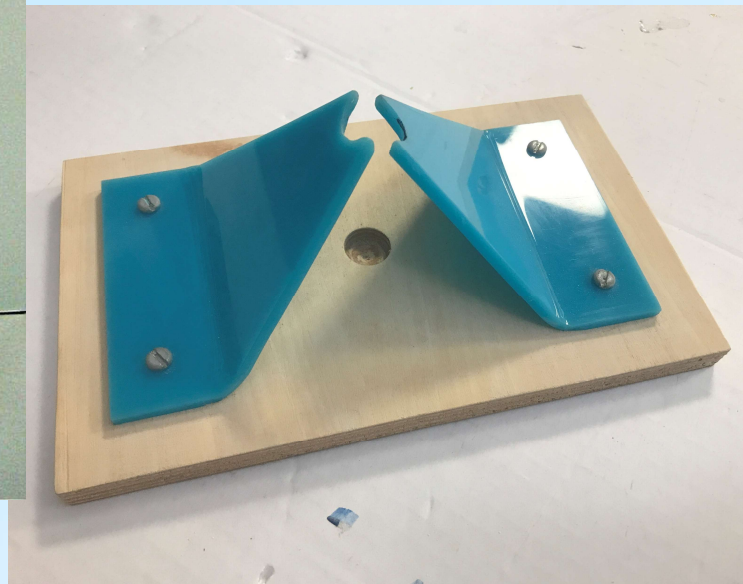
Wahlpflichtfach Technik



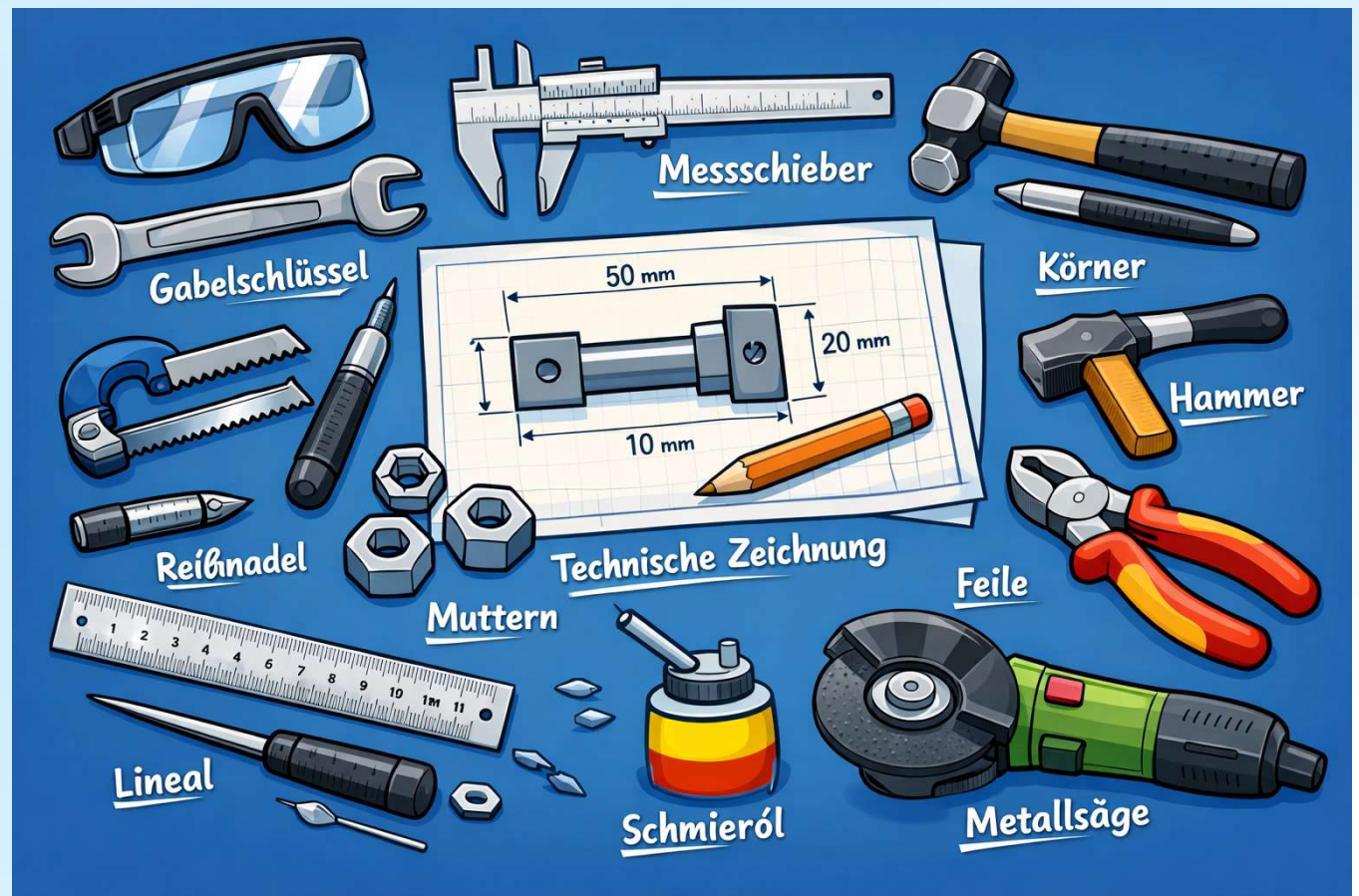
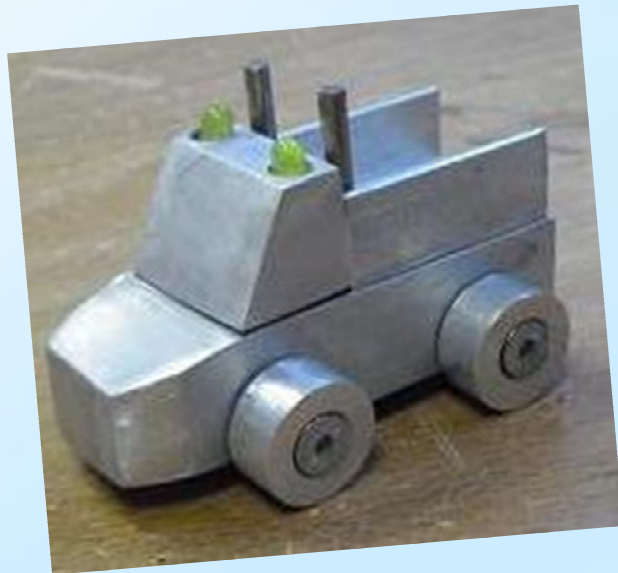
Holz



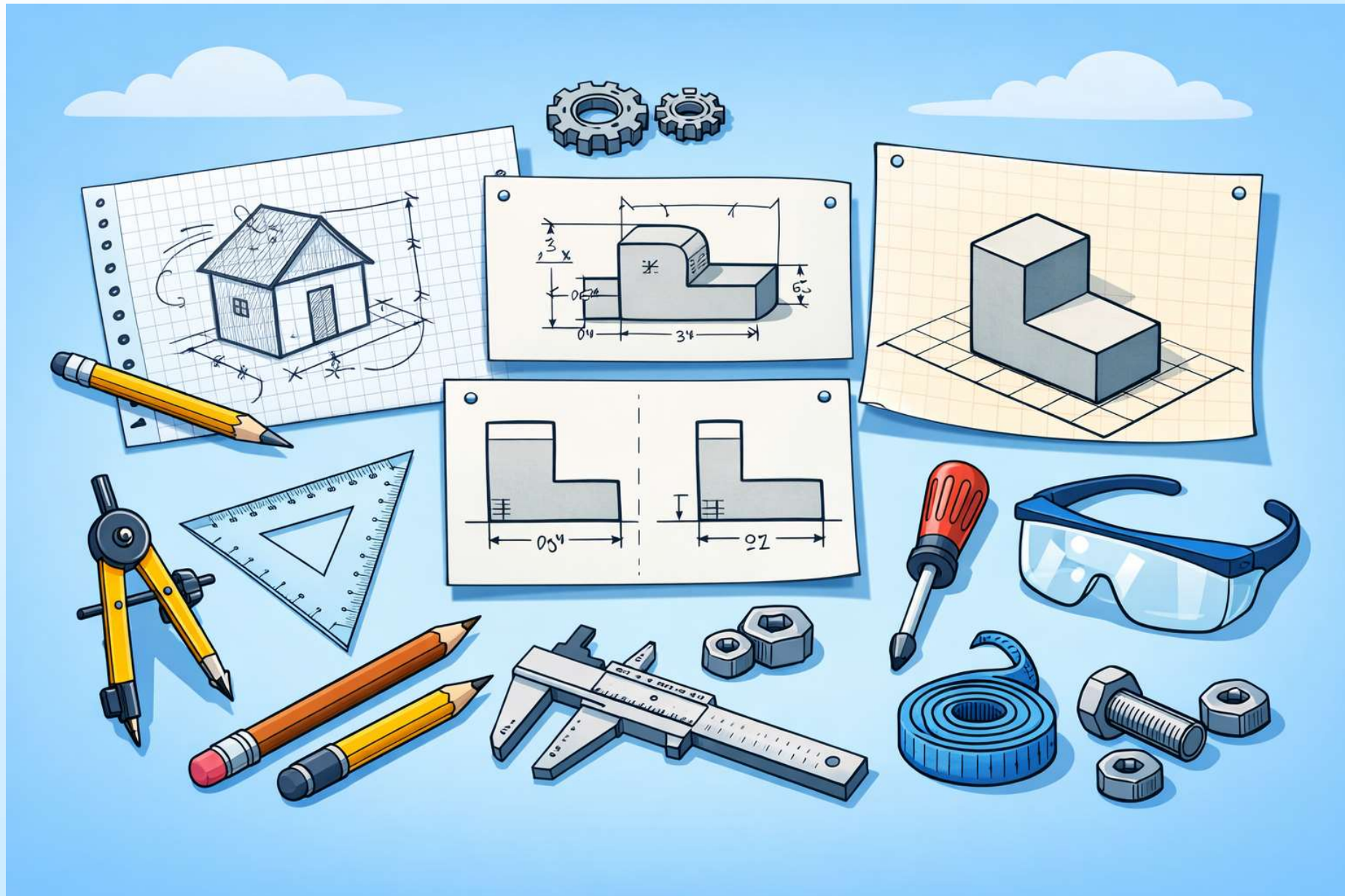
Kunststoff



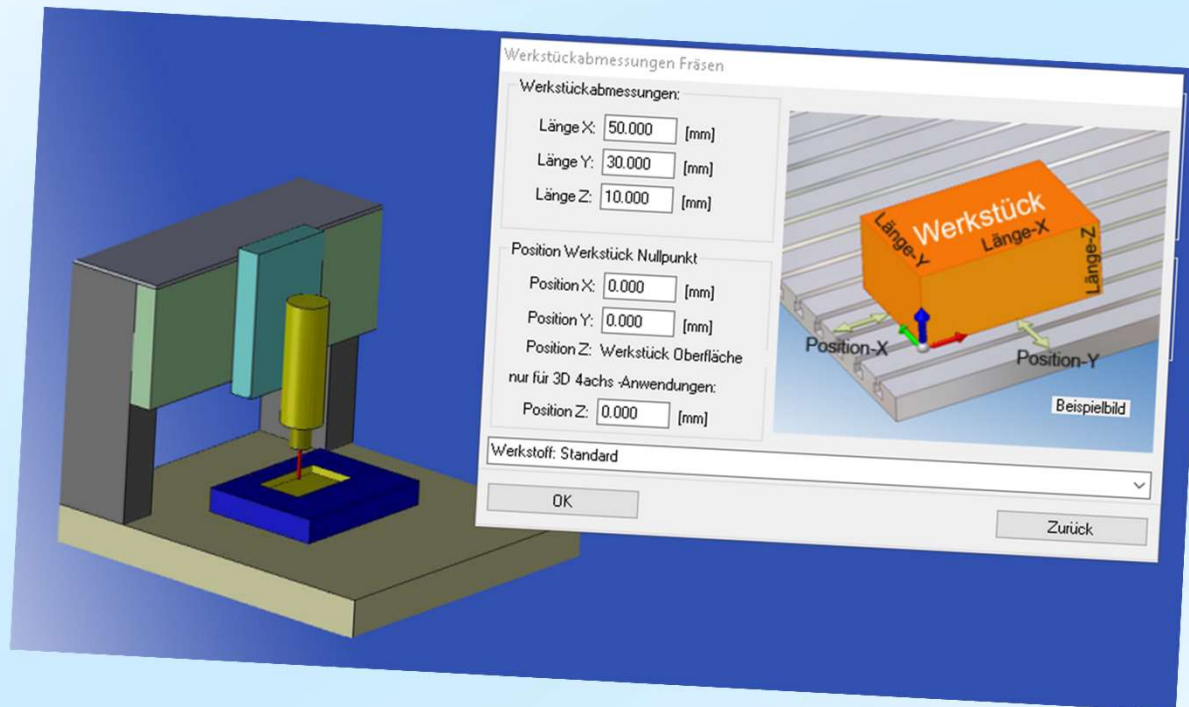
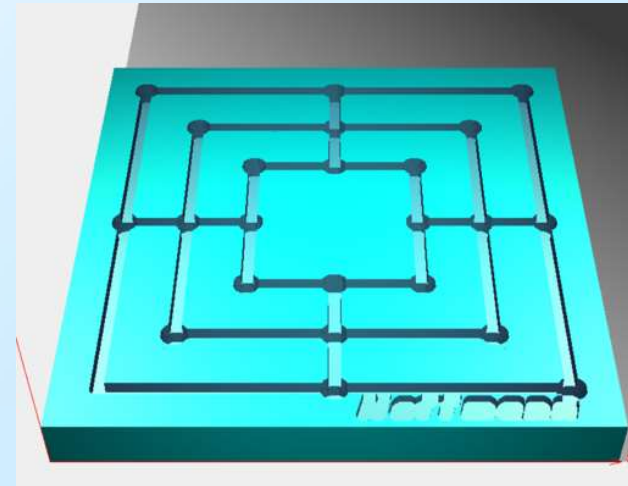
Metall



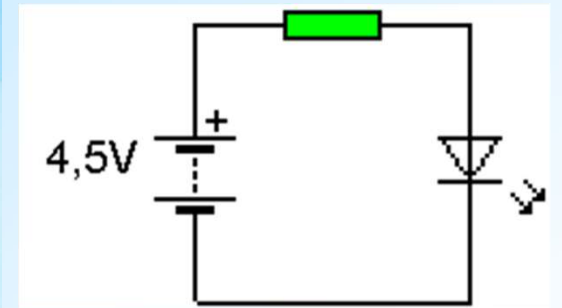
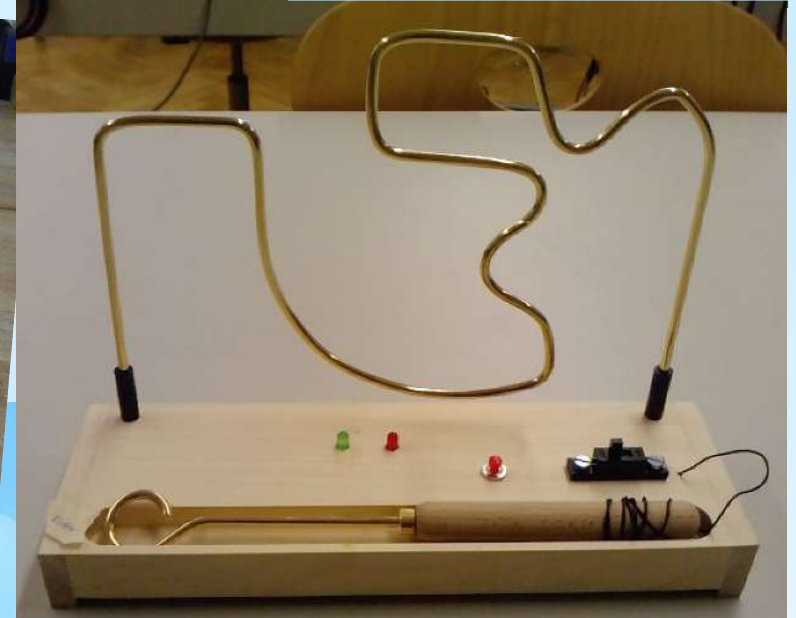
Technisches Zeichnen



CAD/CAM

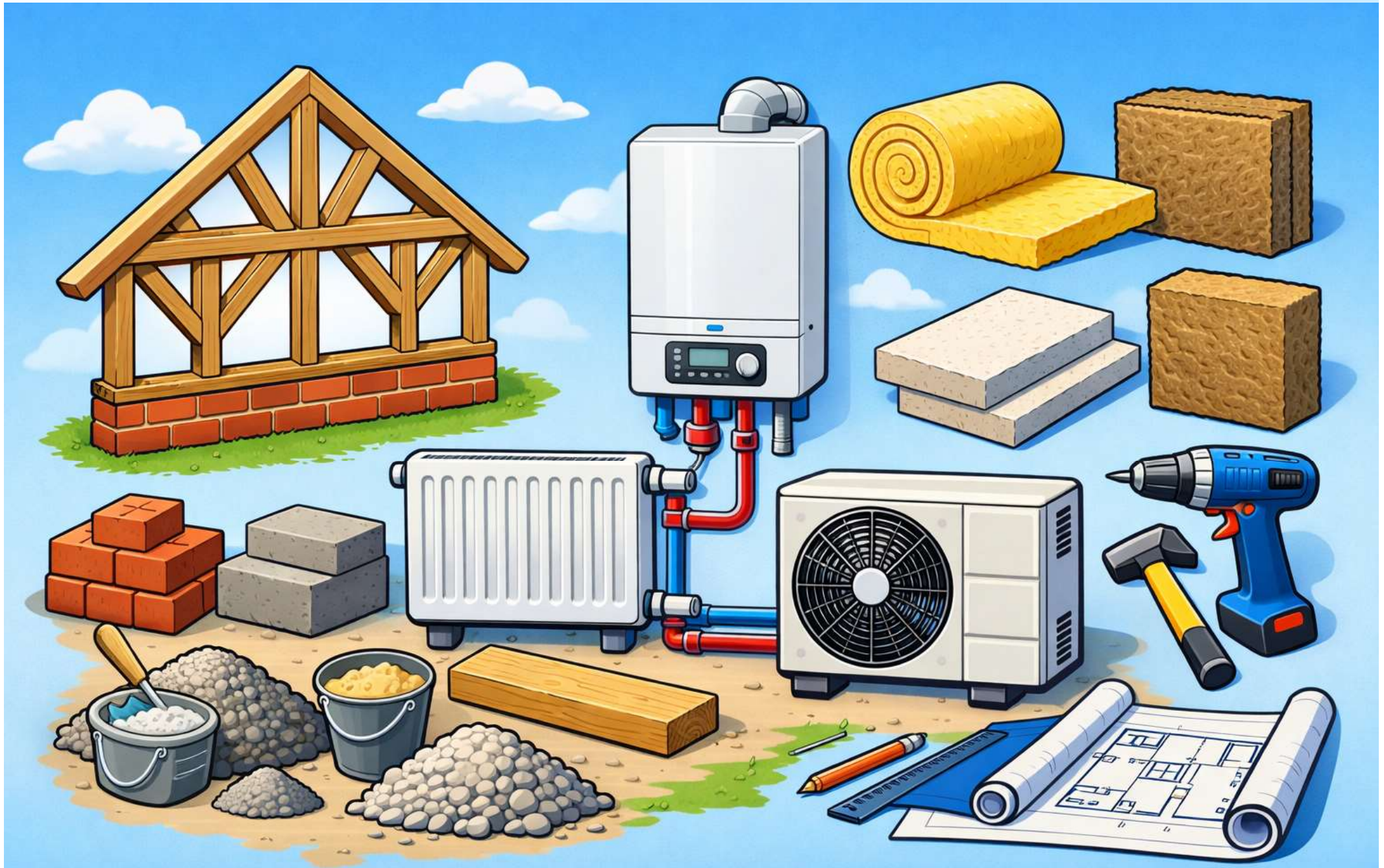


Elektronik

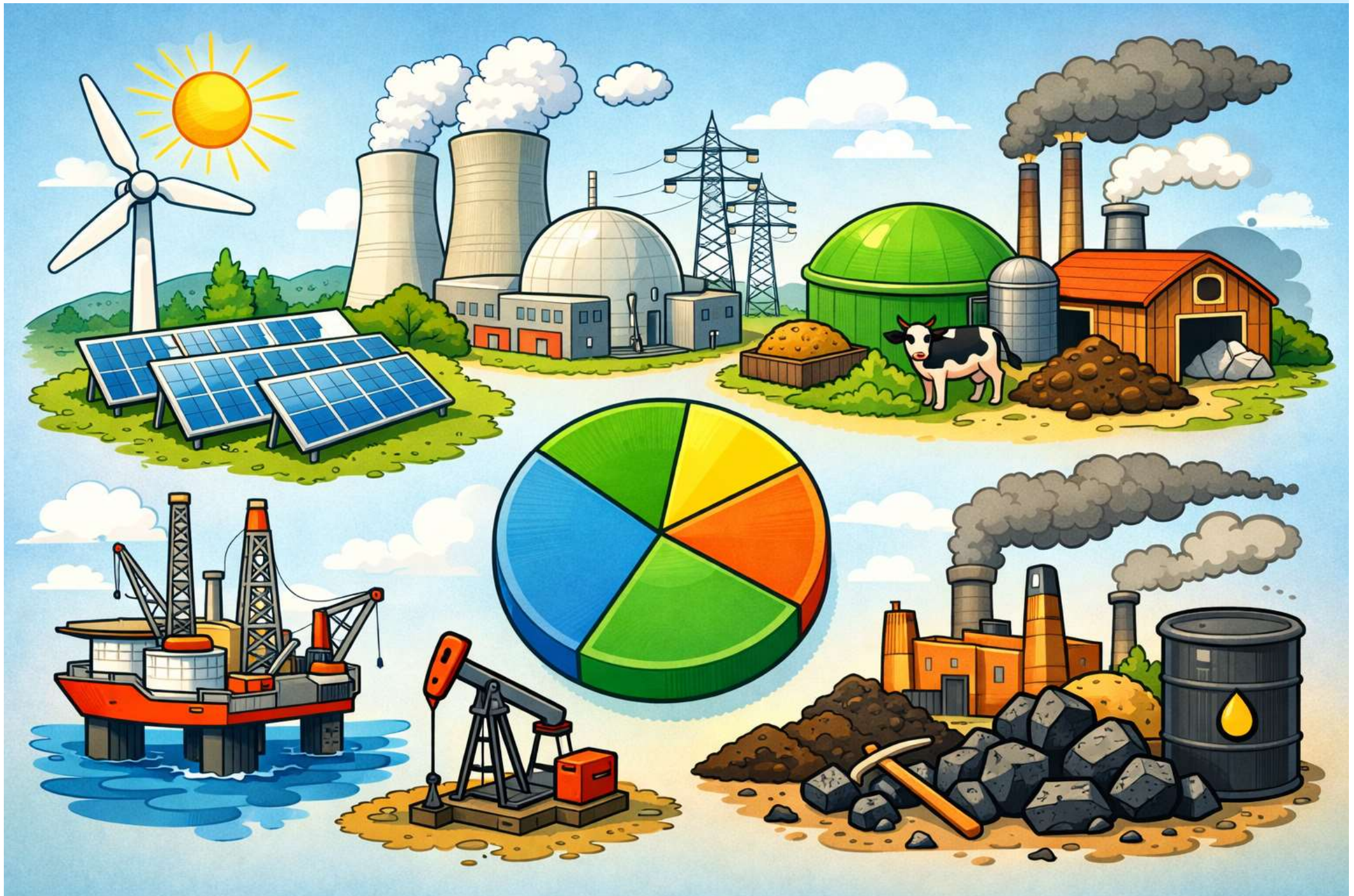


$$\frac{U}{R \cdot I}$$

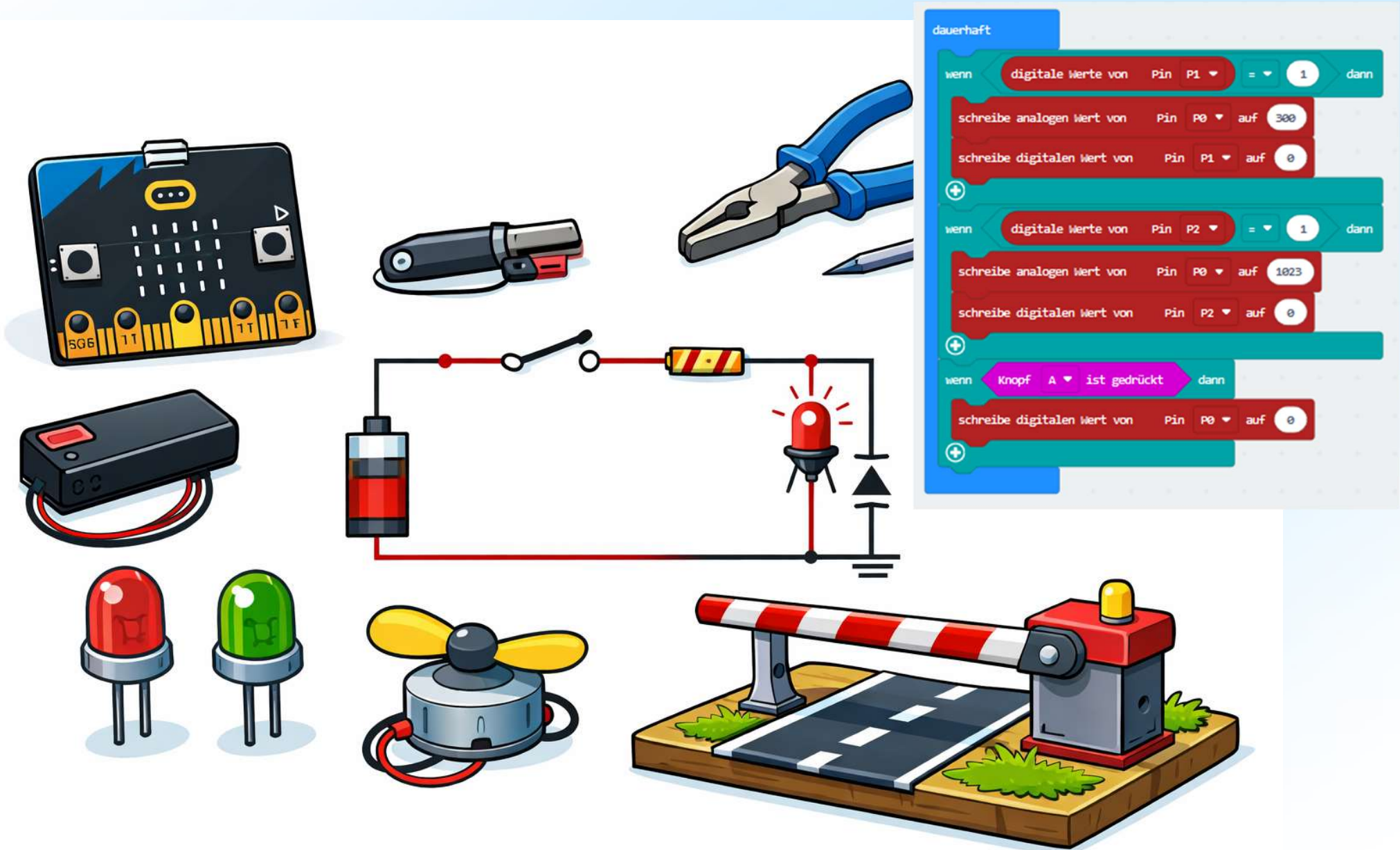
Bautechnik



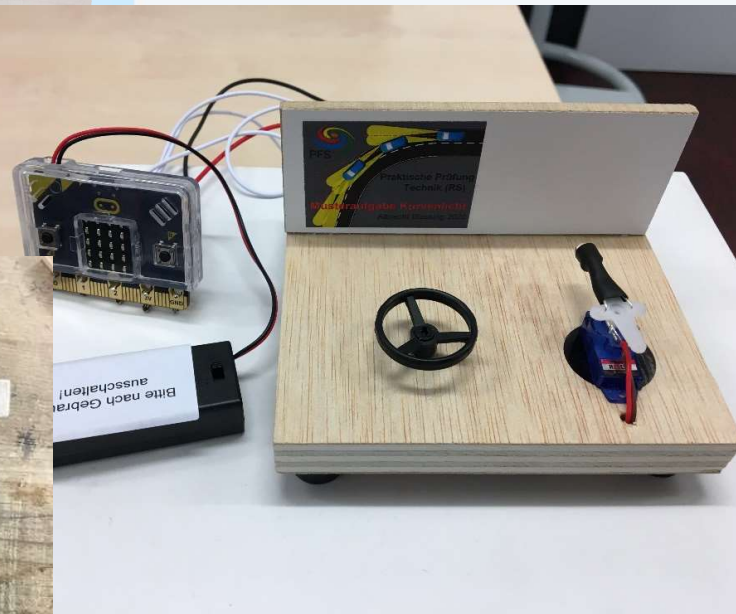
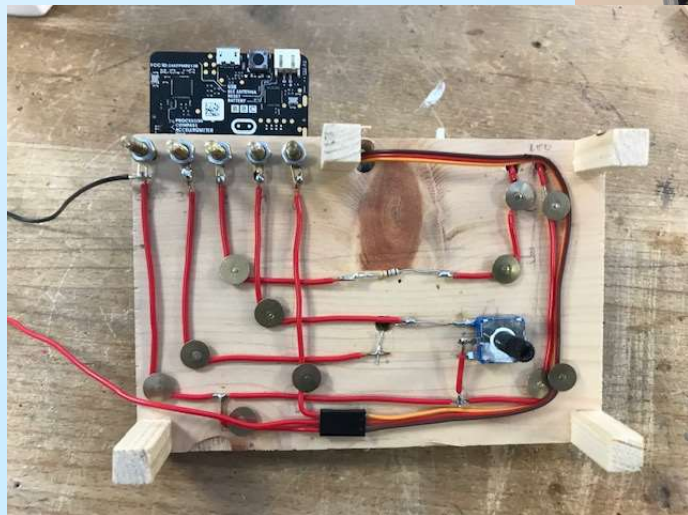
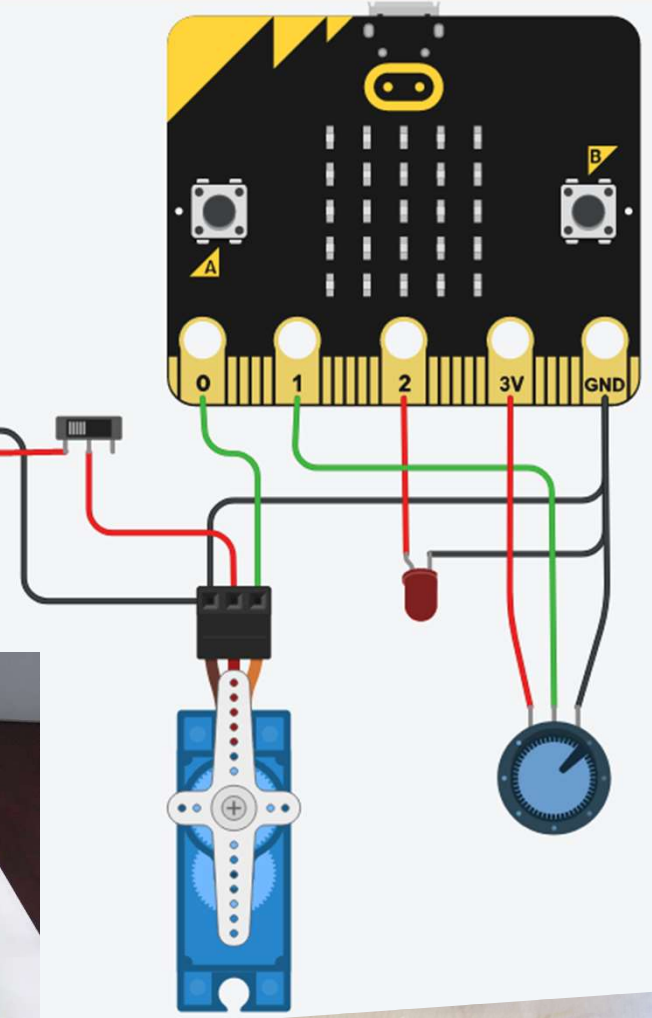
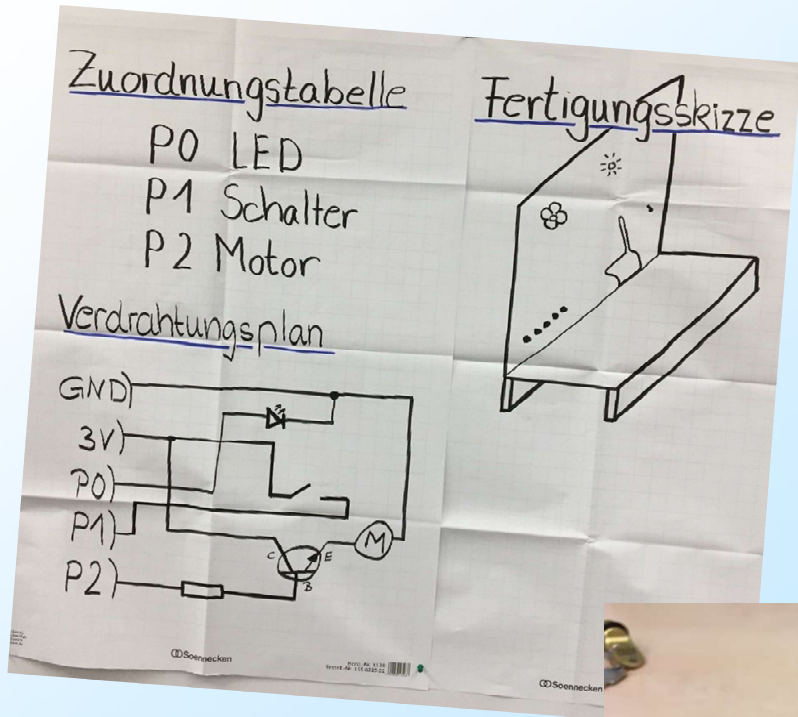
Versorgung und Entsorgung



Steuerungs- und Regelungstechnik



Abschlussprüfung



Theorie und Praxis

Eigenverantwortlichkeit

Selbstständigkeit

offene Aufgabenstellungen

Ordnung, Sorgfalt und Sauberkeit



Technik